

---

UNIVERZITET U BANJOJ LUCI  
MAŠINSKI FAKULTET

# **MEHANIKA I (STATIKA)**

Zadaci za Drugi grafički rad

BANJA LUKA, 2023. Godine

---

---

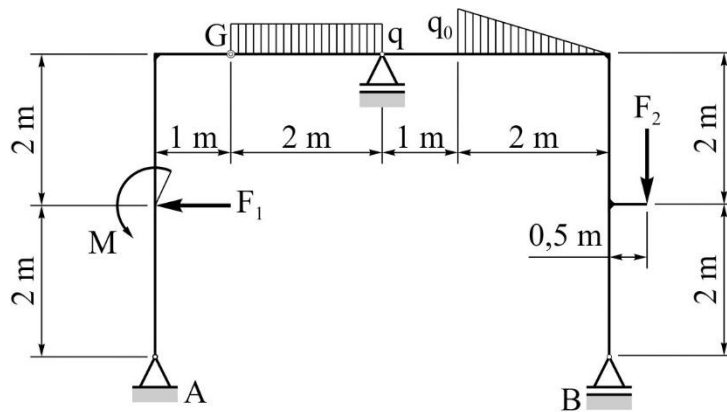
## ZADATAK 1

Za ram na slici treba:

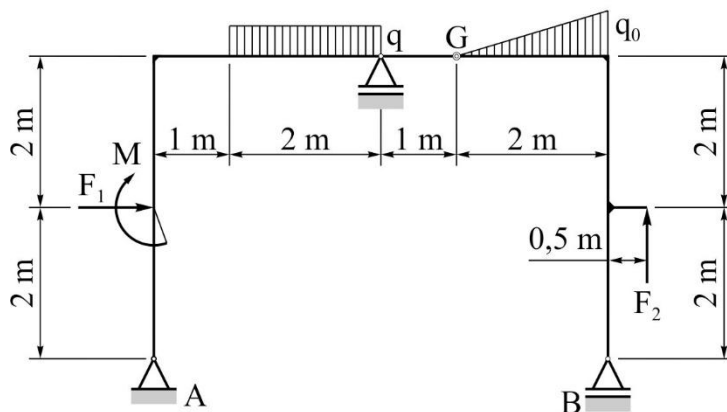
- 1) Odrediti reakcije,
- 2) Definirati jednačine presečnih veličina za proizvoljni poprečni presek u svim delovima (poljima) rama,
- 3) Odrediti i tabelarno prikazati vrednosti presečnih veličina u poprečnim presecima na granicama delova (polja) rama, a zatim odrediti presečne momente savijanja u ostalim karakterističnim presecima i
- 4) Nacrtaati statičke dijagrame.

**Tabela 1.1** Podaci za deset varijanti rama (V1, V2, ..., V10)

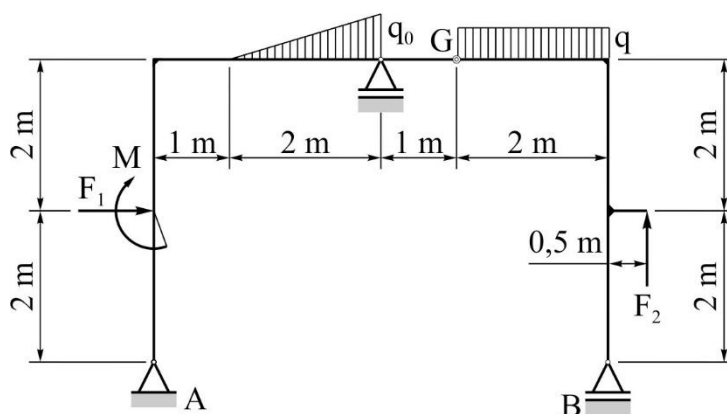
PODACI	V1	V2	V3	V4	V5	V6	V7	V8	V9	V10
$F_1$ [kN]	10	15	20	10	25	20	25	10	10	15
$F_2$ [kN]	20	30	20	15	20	20	20	20	15	30
$q$ [kN/m]	10	15	20	20	15	20	15	10	20	15
$q_0$ [kN/m]	20	20	20	20	20	20	20	20	20	20
$M$ [kNm]	10	10	10	10	10	10	10	10	20	10
Slika	Sl. 1.1	Sl. 1.2	Sl. 1.3	Sl. 1.4	Sl. 1.5	Sl. 1.1	Sl. 1.2	Sl. 1.3	Sl. 1.4	Sl. 1.5



Sl. 1.1

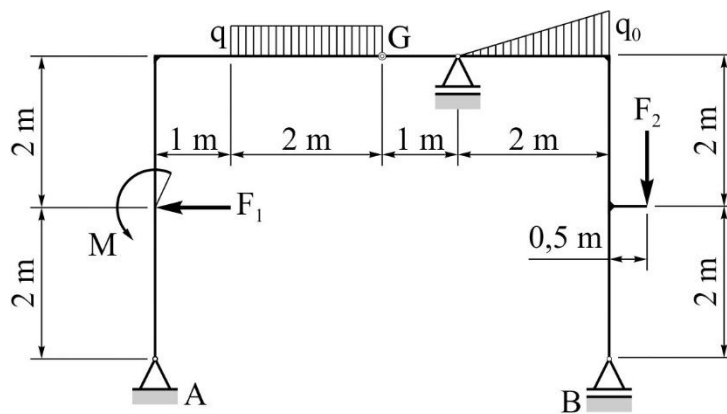


Sl. 1.2

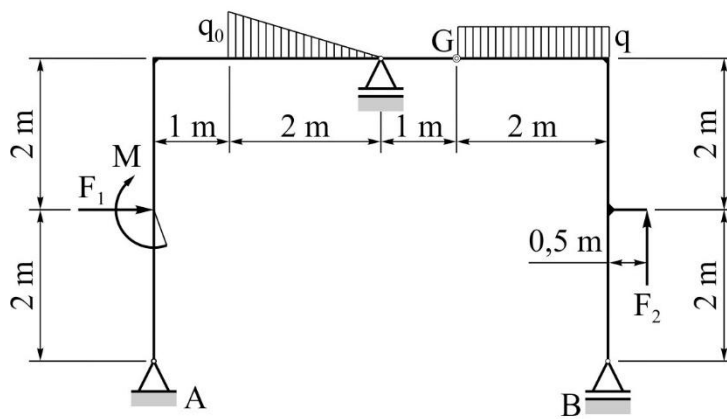


Sl. 1.3

**Uz zadatak 1**



Sl. 1.4



Sl. 1.5

**Uz zadatak 1**

---

## ZADATAK 2

Za rešetku na slici treba:

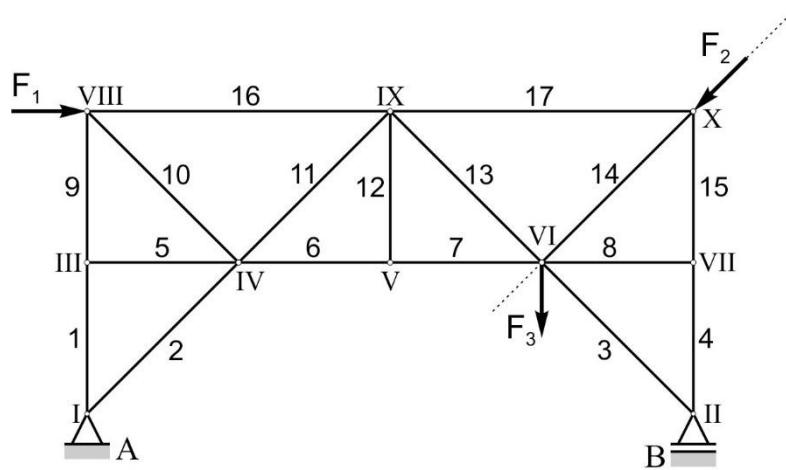
- 1) Odrediti reakcije,
- 2) Odrediti sile u štapovima (primeniti metod izrezivanja čvorova),
- 3) Odrediti sile u tri odabrana štapa (primeniti Riterov metod) i
- 4) Dati tabelarni pregled štapova opterećenih na zatezanje/pritisak.

**Tabela 2.1** Podaci za deset varijanti rešetke (V1, V2, ..., V10)

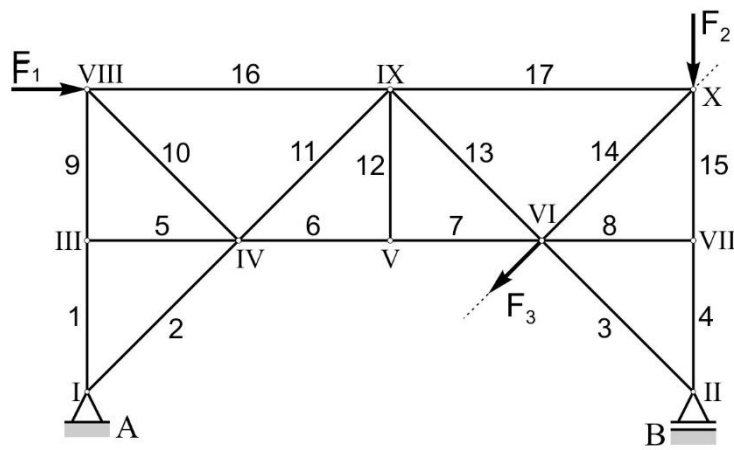
PODACI	V1	V2	V3	V4	V5	V6	V7	V8	V9	V10
F <sub>1</sub> [kN]	10	15	30	25	30	25	30	30	15	10
F <sub>2</sub> [kN]	20	20	20	10	15	10	20	15	20	20
F <sub>3</sub> [kN]	30	25	10	20	30	20	10	30	25	30
Slika	Sl. 2.1	Sl. 2.2	Sl. 2.3	Sl. 2.4	Sl. 2.5	Sl. 2.1	Sl. 2.2	Sl. 2.3	Sl. 2.4	Sl. 2.5

NAPOMENE:

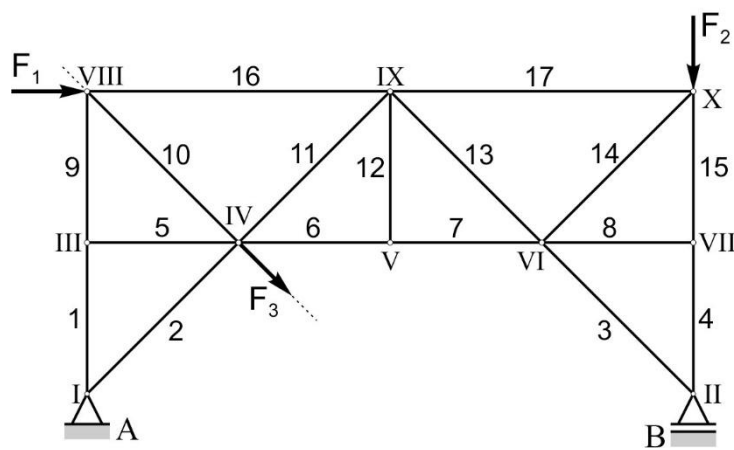
1. Dužina kraćih horizontalnih štapova: 2 m,
2. Dužina dužih horizontalnih štapova: 4 m i
3. Dužina vertikalnih štapova: 2 m.



Sl. 2.1

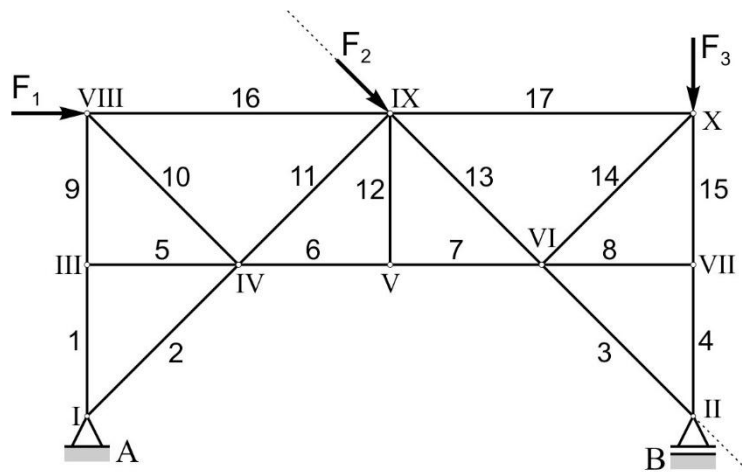


Sl. 2.2

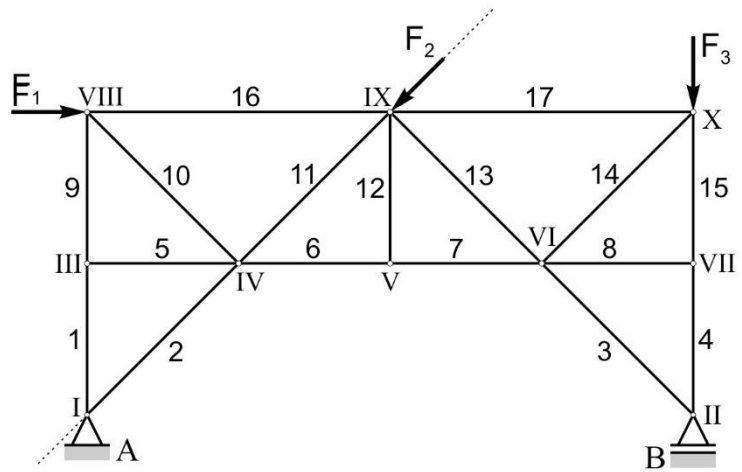


Sl. 2.3

**Uz zadatak 2**



Sl. 2.4



Sl. 2.5

**Uz zadatak 2**